

技术资料

Liquisys M CUM223/253

浊度和悬浮固体浓度变送器



应用

- 污水处理厂，悬浮固体浓度测量
- 废水处理
- 废水处理和饮用水监控
- 地表水：河水、湖泊、海洋
- 维修水

优势

- 现场型外壳或盘装型外壳
- 应用范围广泛
 - 单台仪表即可进行浊度和悬浮固体浓度测量
 - 测量单位：FNU (标准福尔马肼)、ppm、g/l、% 或 % SS
- 操作简便
 - 简单的菜单结构
 - 使用用户自备试样，标定简单，并可触发标定故障报警信号
- 测量安全
 - 过电压 (防雷击) 保护
 - 手动触点输出控制和用户自定义报警设置
 - 传感器自动识别并调用出厂标定参数

基本型变送器可以进行下列功能扩展：

- 两个或四个附加触点，可用于：
 - 限位触点 (也可用于温度测量)
 - P(ID) 控制器
 - 简单清洗过程的定时器
 - 使用 Chemoclean 进行完全清洗
- 扩展软件包：
 - 基于电流表进行所有电流输出设置
 - 启动自动清洗过程
 - 基于表格设置用户自定义测量值显示单位 (例如：密度)
 - 传感器在线检测
- HART 或 PROFIBUS-PA/-DP 通信
- 第二电流输出可用于温度、主要测量值或动作变量
- 电流输入用于带控制器关闭的流速监控或前馈控制

功能与系统设计

基本型变送器的特点

浊度和悬浮固体浓度测量

通过菜单选择传感器。可以在其他测量模式下的测量过程中显示当前测量值。如需要，可以选择同时显示温度值，也可以隐藏显示。

设置

需要针对应用条件和操作人员定义不同的报警信号。因此，可以针对每一个故障设定相对应的变送器报警触点和故障电流。通过此方法可以取消不需要的或非期望的报警信号，最多可以设置四个触点开关，用作限位开关（同样适用于温度）、P(ID) 控制器、清洗功能。

直接进行手动触点设置（通过菜单设置实现），可以快速设置限位触点、控制触点和清洗功能触点，并可以对偏差进行快速修正。

变送器和模块的序列号和订货号可以显示在显示屏上。

扩展软件包 (TS 型) 的附加功能

电流输出设置

输出量程较大，且仍需要确保指定量程范围内的高分辨率输出时，可以通过表格进行电流输出设置。可以使用非线性曲线或平方根曲线。

过程检测系统 (PCS)

包括两个相互独立的安全功能：

- 通过监控合理测量值与不合理测量值之间的限位差值（例如：报警阈值）检测不受控的过程故障。
- 通过控制器监控功能（例如：监控可自由调节的参数、最大允许间隔时间和参比值超上限或下限）检测受控的过程故障。

在线检测

在指定时间间隔内，如传感器信号未发生变化，在线检测功能将触发报警信号。可能是由于堵塞、失效、与过程分离等原因引起的。

TS 型变送器的附加功能

显示不同测量值单位

变送器可以显示浊度 (FNU、NTU) 和浓度 (ppm / % SS) 测量值，还可以显示其他测量值单位（例如：密度）。表格用于进行单位转换。

第二电流输出

第二电流输出可以设置为温度、主要测量值（浊度、悬浮固体浓度）或动作变量。

电流输入

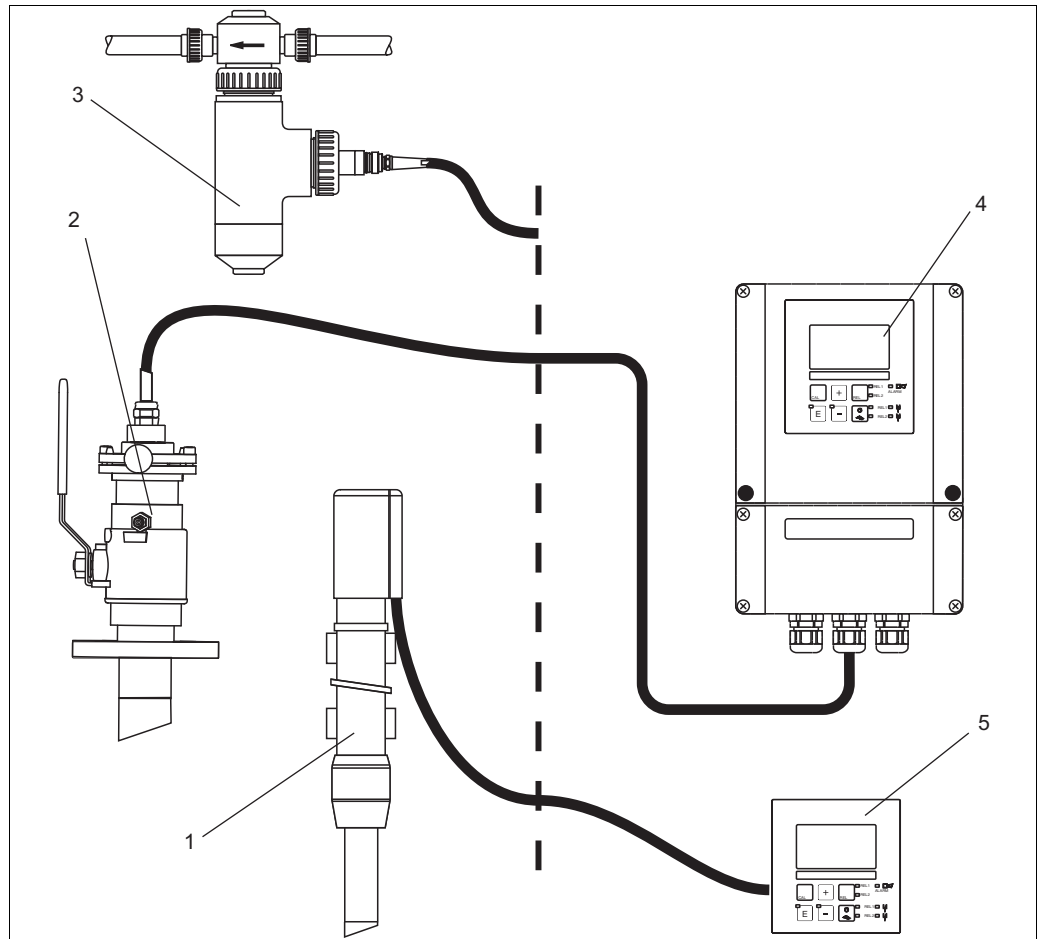
变送器的电流输入具有以下两种功能：低于流速下限或主流量故障时控制器自动切断功能和前馈控制功能。两种功能可以同时起效。

测量系统

完整的测量系统包括：

- Liquisys M CUM223 或 CUM253 变送器
- 传感器，带或不带内置温度传感器
- 浸入式安装支架、流通式安装支架或可伸缩式安装支架

可选配件：CYK81 延长电缆，VBM 接线盒或 RM 接线盒



- 1 CYA611 浸入式安装支架
 2 CUA451 可伸缩式安装支架
 3 安装支架，带消泡装置

- 4 Liquisys M CUM223 变送器
 5 Liquisys M CUM253 变送器

a0003125

输入

测量变量	浊度、悬浮固体浓度、温度	
测量范围	CUS31 :	0.000...9999 FNU/NTU 0.00...3000 ppm 0.0...3.0 g/l 0.0...200.0 %
	CUS41 :	0.00...9999 FNU/NTU 0.00...9999 ppm 0.0...300.0 g/l 0.0...200.0 %
	温度 :	-5.0...+70.0 °C (+23...+158 °F)
电缆规格	电缆长度 :	max. 200 m (656 ft)
信号输入	数字信号通信	
温度测量	25 °C (77 °F) 时, 为 NTC 30 kΩ	
数字量输入	电压 :	10...50 V
	功率消耗 :	max. 10 mA
电流输入	4 ... 20 mA, 电气隔离 20 mA 电流输入时, 负载为 260 Ω (电压降为 5.2 V)	

输出

输出信号 0/4...20 mA 有源电流输出, 电气隔离

HART	
信号编码	频移键控 (FSK) + 0.5 mA, 通过电流输出信号
数据传输速度	1200 Baud
电气隔离	是

PROFIBUS PA	
信号编码	曼切斯特总线电力传输 (MBP)
数据传输速度	31.25 kBit/s, 电压模式
电气隔离	是 (IO 模块)

PROFIBUS DP	
信号编码	RS485
数据传输速度	9.6 kBd, 19.2 kBd, 93.75 kBd, 187.5 kBd, 500 kBd, 1.5 MBd
电气隔离	是 (IO 模块)

报警信号 故障报警电流 : 2.4 mA 或 22 mA

负载 max. 500 Ω

传输范围 CUS31/CUS41 : 可调节, min. Δ 0.1 FNU、 Δ 0.1 ppm、 Δ 0.1 g/l、 Δ 0.1 %
温度 : 可调节, 测量范围的 Δ 10... Δ 100 %

分辨率 max. 700 位 / mA

绝缘电压 max. 350 V_{RMS} / 500 V DC

过电压保护 符合 EN 61000-4-5 标准

辅助电压输出
输出电压 : 15 V \pm 0.6
输出电流 : max. 10 mA

触点输出
阻性负载的开关电流 ($\cos \varphi = 1$) : max. 2 A
感性负载的开关电流 ($\cos \varphi = 0.4$) : max. 2 A
开关电压 : max. 250 V AC, 30 V DC
阻性负载的开关功率 ($\cos \varphi = 1$) : max. 500 VA AC, 60 W DC
感性负载的开关功率 ($\cos \varphi = 0.4$) : max. 500 VA AC, 60 W DC

限位触点 吸合 / 断开延迟时间 : 0...2000 s

控制器	功能 (可调节) :	脉冲宽度 / 脉冲频率控制器
	控制器响应方式 :	PID
	控制增益 K_p :	0.01...20.00
	积分响应时间 T_n :	0.0...999.9 min
	微分响应时间 T_v :	0.0...999.9 min
	脉冲宽度控制器的工作周期 :	0.5...999.9 s
	脉冲频率控制器的工作频率 :	60...180 min ⁻¹
基本负载 :	最大设定值的 0...40 %	

报警	功能 (可切换) :	稳态触点 / 瞬态触点
	报警阈值的调节范围 :	浊度 / 悬浮固体浓度 / 温度 : 整个量程范围内
	报警延迟时间 :	0...2000 s 0...2000 min

通信规范参数

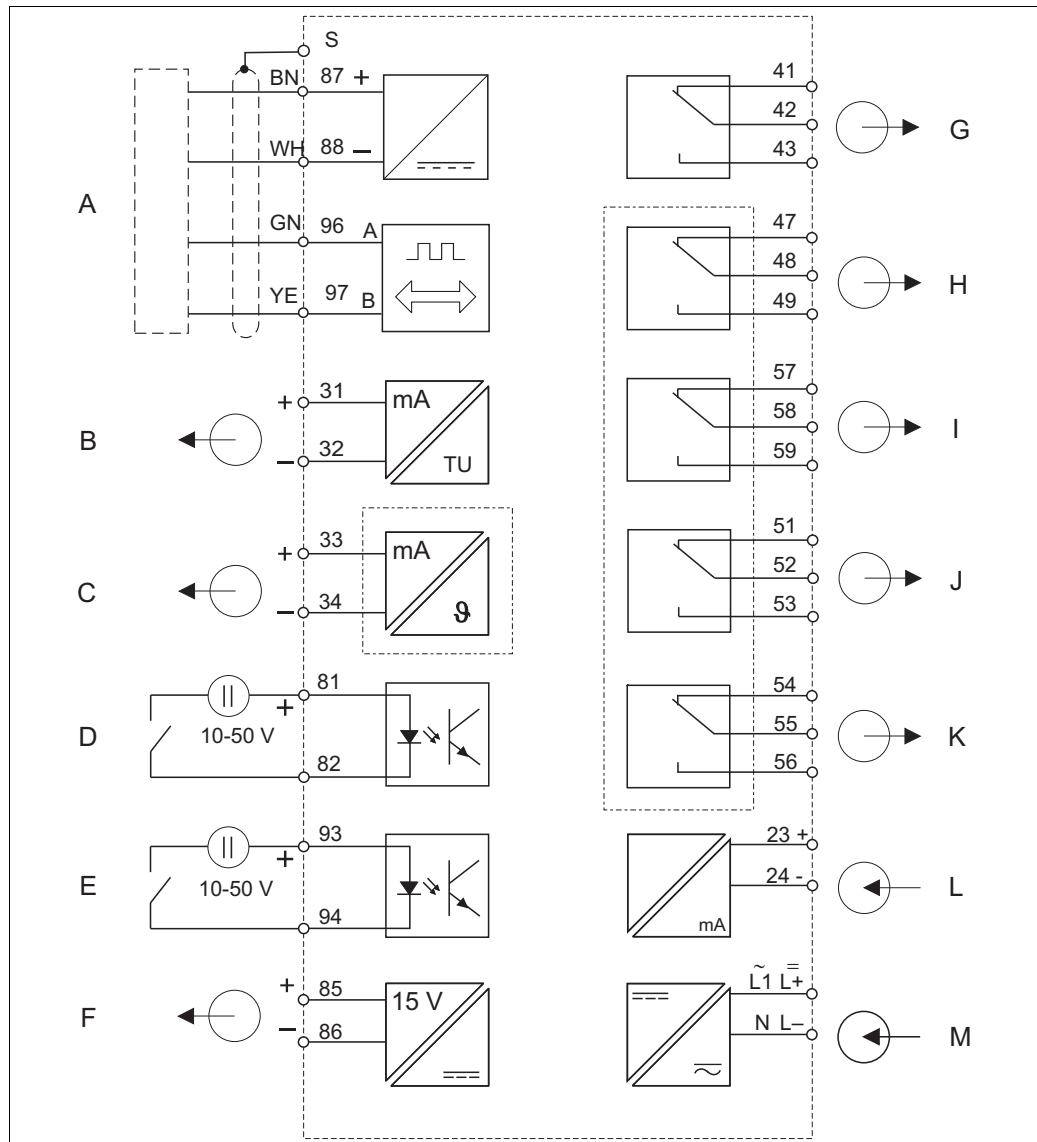
HART	
制造商 ID 号	11 _h
设备类型代号	0095 _h
变送器修订版本号	0001 _h
HART 版本号	5.0
DD 文件	
HART 负载	250 Ω
设备变量	无 (仅适用于 PV、SV 动态变量)
远程设置	-

PROFIBUS PA	
制造商 ID 号	11 _h
识别码	1517 _h
设备版本号	11 _h
Profile 版本号	2.0
GSD 文件	
GSD 文件版本号	
输出参数	主要值, 温度值
输入参数	PLC 的显示值
远程设置	设备锁定 : 通过硬件或软件锁定

PROFIBUS DP	
制造商 ID 号	11 _h
识别码	151F _h
Profile 版本号	2.0
GSD 文件	
GSD 文件版本号	
输出参数	主要值, 温度值
输入参数	PLC 的显示值
远程设置	设备锁定 : 通过硬件或软件锁定

电源

电气连接



a0003126

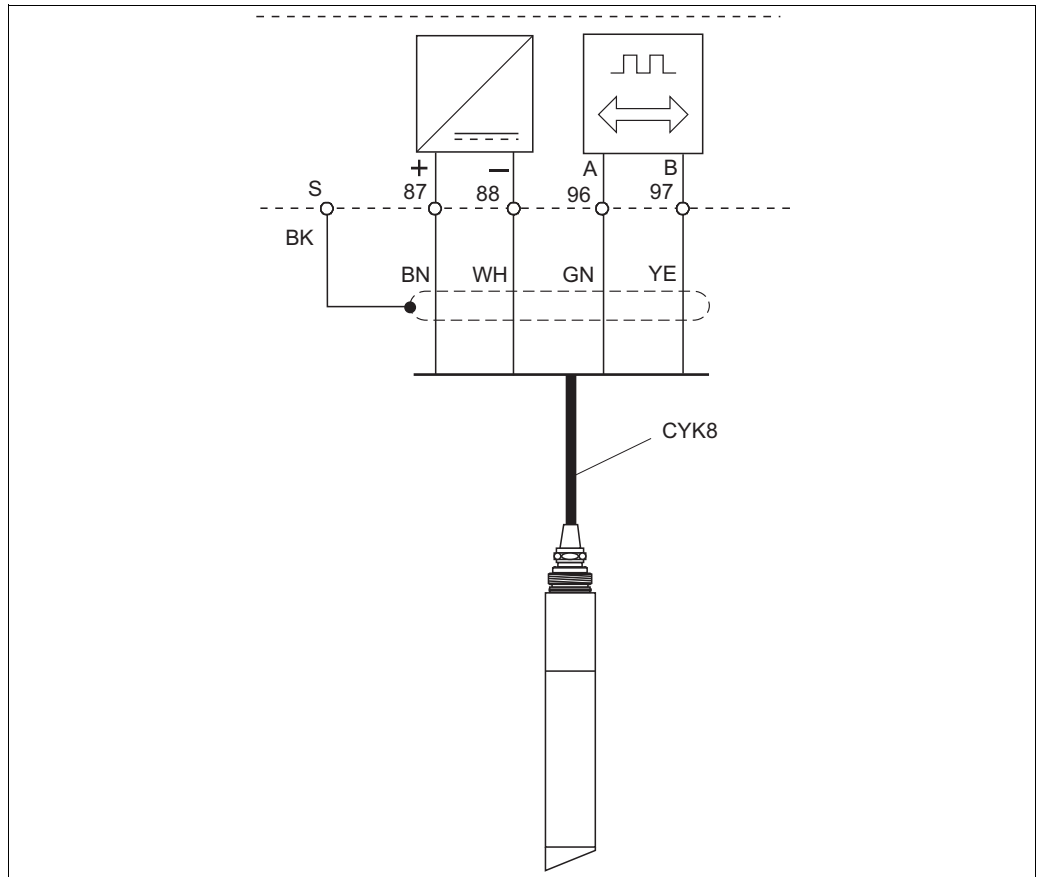
变送器的电气连接示意图

- | | | | |
|---|----------------------|---|------------------|
| A | 传感器 | H | 继电器 1 (正常触点位置) |
| B | 信号输出 1: 浊度 / 悬浮固体浓度 | I | 继电器 2 (正常触点位置) |
| C | 信号输出 2: 温度 | J | 继电器 3 (正常触点位置) |
| D | 数字量输入 1 (Hold) | K | 继电器 4 (正常触点位置) |
| E | 数字量输入 2 (Chemoclean) | L | 4 ... 20 mA 电流输入 |
| F | 辅助电压输出 | M | 电源 |
| G | 报警继电器 (正常触点位置) | | |

i 变送器的防护等级为 II 级。操作时，通常无需进行保护性接地连接。回路“C”和“F”相互不电气隔离。

传感器连接

传感器包装中含测量电缆。通过接线盒和延长电缆 (参考“附件”) 可以延长测量电缆。



CUS31 和 CUS41 浊度传感器的连接示意图

a0003129

供电电压

取决于具体订购型号：
 100/115/230 V AC +10/-15 %， 48 ... 62 Hz
 24 V AC/DC +20/-15 %

现场总线连接

HART	
供电电压	不可选：有源电流输出
带电压反接保护	不可选：有源电流输出

PROFIBUS PA	
供电电压	9...32 V, max. 35 V
极性敏感性	否
FISCO/FNICO 兼容性, 符合 IEC 60079-27 标准	否

PROFIBUS DP	
供电电压	9...32 V, max. 35 V
极性敏感性	不可选
FISCO/FNICO 兼容性, 符合 IEC 60079-27 标准	否

功率消耗	max. 7.5 VA
保险丝	细保险丝, 中等延时型, 250 V/3.15 A

回路断路器

注意

设备不带电源开关

- ▶ 必须在设备附近安装保护性回路断路器。
- ▶ 必须是开关或电源回路断路器, 且必须将其标识为设备的回路断路器。
- ▶ 在电源接入点, 24 V 电源型变送器必须通过双层或加强绝缘层与危险线缆隔离。

性能参数

测量值分辨率	CUS31 :	0.001 FNU/NTU、0.01 ppm、0.01 g/l、0.01 %
	CUS41 :	0.01 FNU/NTU、0.01 ppm、0.01 g/l、0.01 %
	温度 :	0.1 °C

最大测量误差¹⁾

显示值

CUS31/CUS41 : ± 测量值的 2 % (min. 0.02 FNU)

温度 : max. 测量范围的 1.0 %

信号输出

CUS31/CUS41 : 电流输出范围的 1 % (min. 0.02 FNU)

温度 : max. 电流输出范围的 1.25 %

重复性²⁾

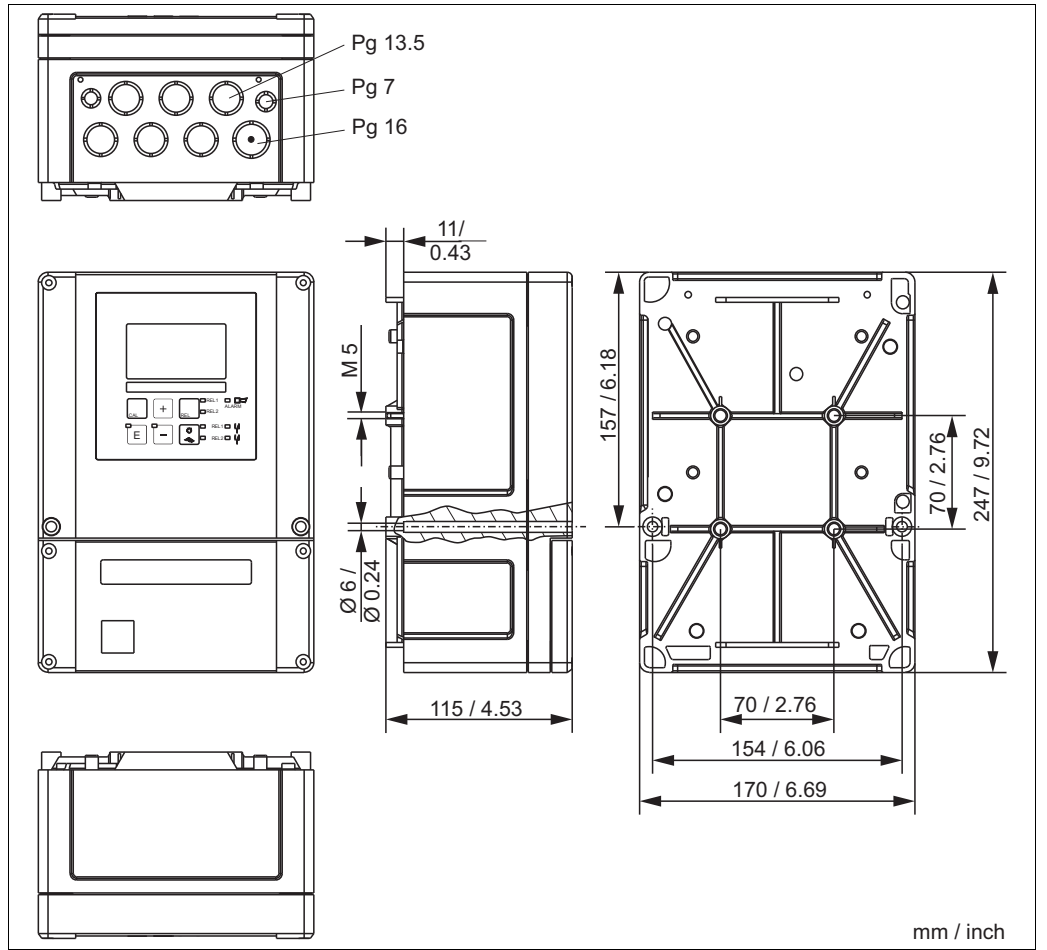
± 测量值的 1 % (min. 0.01 FNU)

1) 在符合 IEC 60746-1 标准规定的标称操作条件下

2) 在符合 IEC 60746-1 标准规定的标称操作条件下

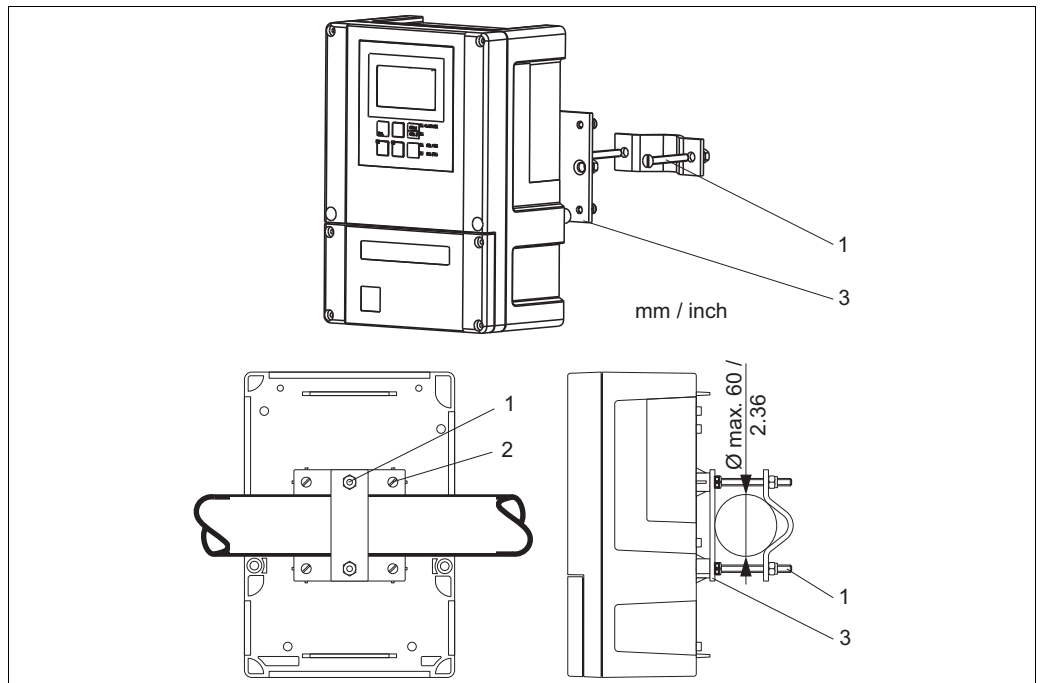
安装条件

安装指南



a0005733

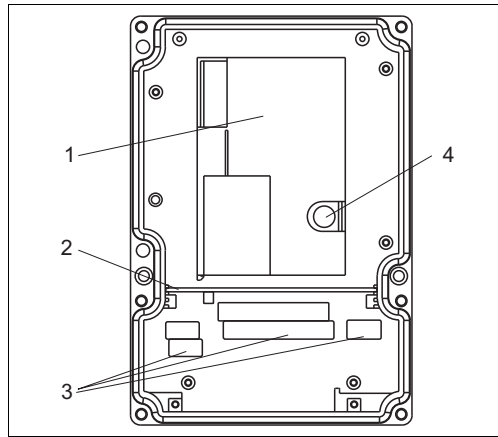
现场型变送器的安装示意图



a0005737

柱式安装示意图

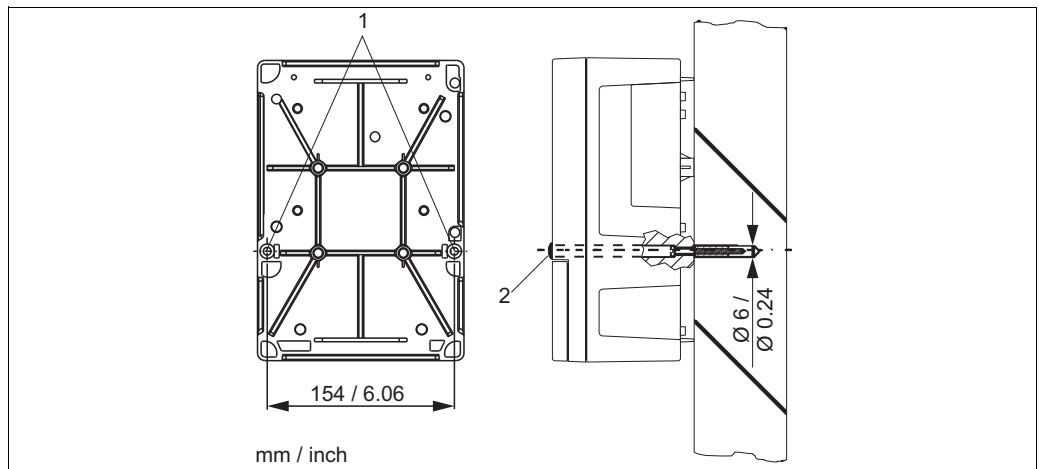
1-3 安装螺钉和安装板



- 1 可拆卸式电子腔室
- 2 隔离板
- 3 接线端子排
- 4 保险丝

a0005734

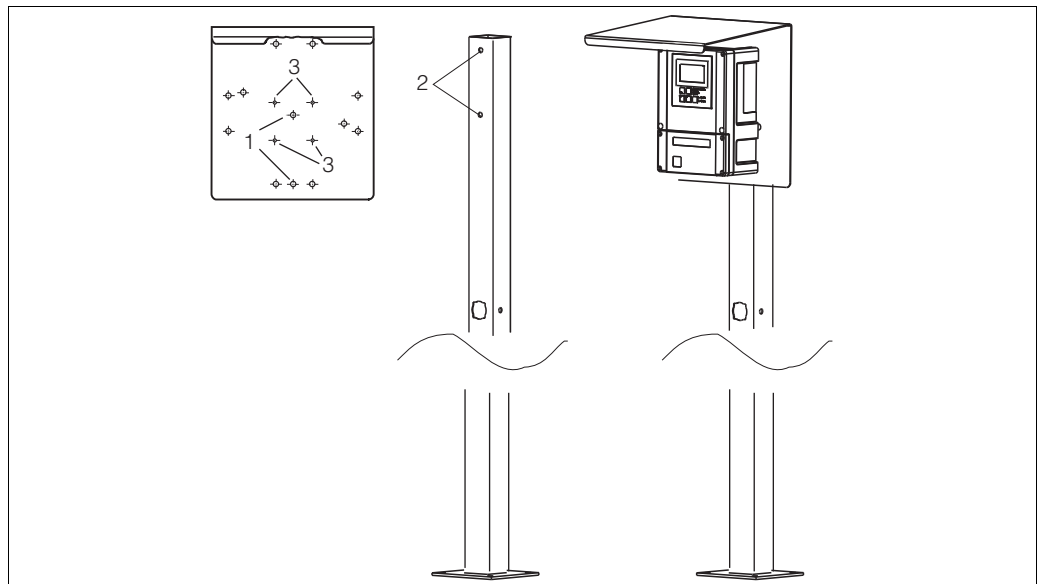
现场型变送器的内部结构示意图



a0005736

现场型变送器的壁式安装示意图

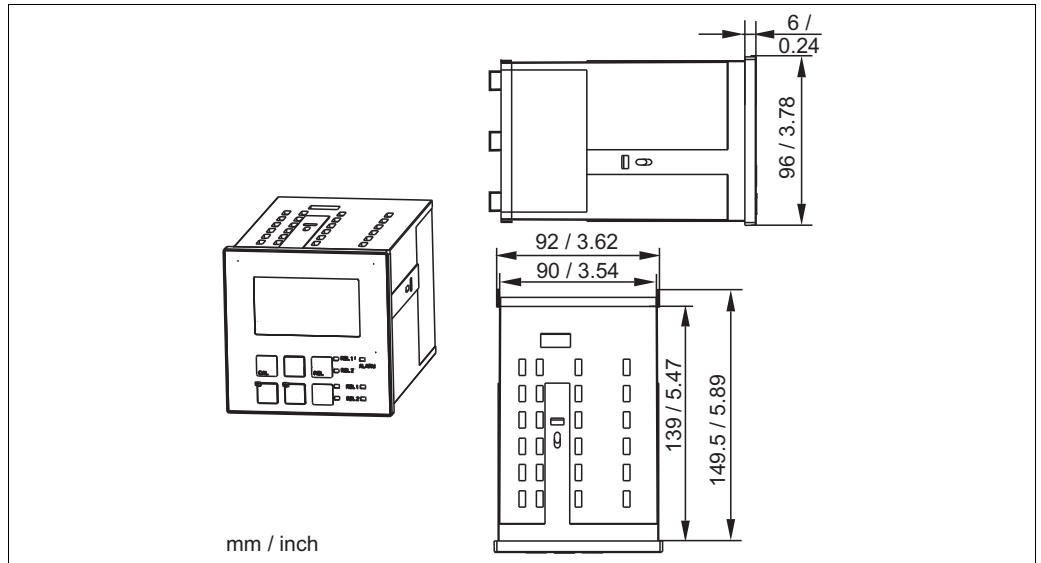
- 1 安装孔
- 2 保护帽



a0005738

将现场型变送器及其防护罩安装在安装立柱上

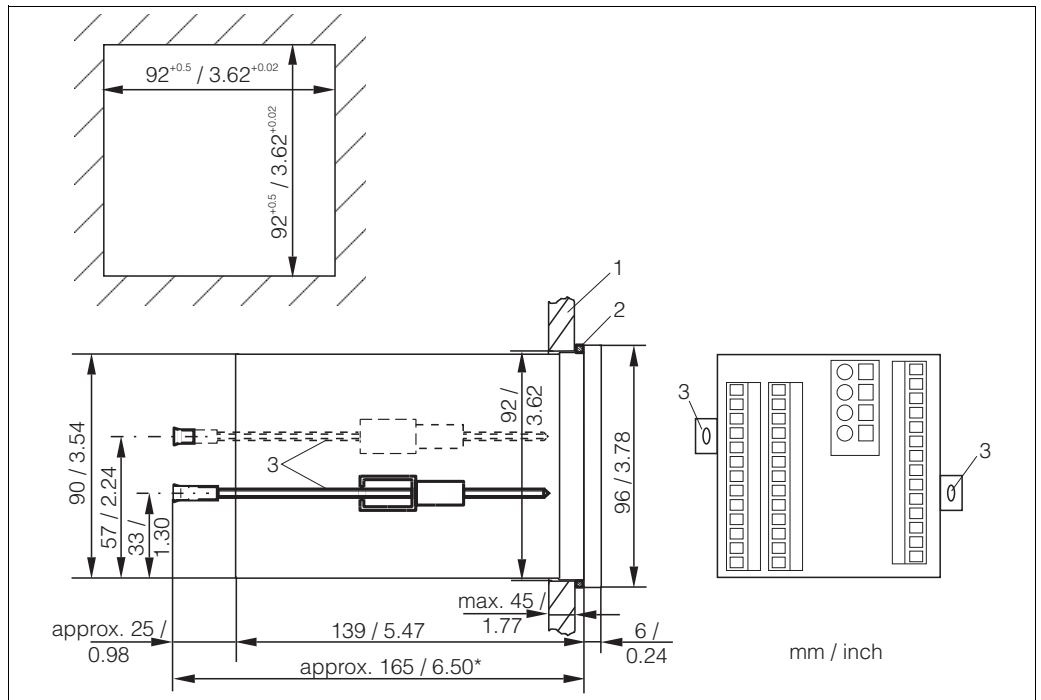
- 1-3 安装孔



mm / inch

a0005735

盘装型变送器的外形尺寸示意图



mm / inch

a0005739

盘装型变送器的安装示意图

- 1 控制柜外壁
- 2 密封垫圈
- 3 紧固螺钉
- * 所需安装深度

环境条件

环境温度	-10...+55 °C (+14...+131 °F)	
储存温度	-25...+65 °C (-13...+149 °F)	
电磁兼容性 (EMC)	干扰发射和抗干扰能力符合 EN 61326:1:2006, EN 61326-2-3:2006 标准	
防护等级	盘装型变送器 : 现场型变送器 :	IP 54 (前部), IP 30 (外壳) IP 65 / 气密性符合 NEMA 4X 标准
电气安全性	符合 EN/IEC 61010-1:2001 标准, 安装类别 II, 最大海波高度为海平面之上 2000 m	
CSA 认证	通过 CSA 通用型认证, 在室内使用	
相对湿度	10...95%, 无冷凝	
污染等级	二级污染	

机械结构

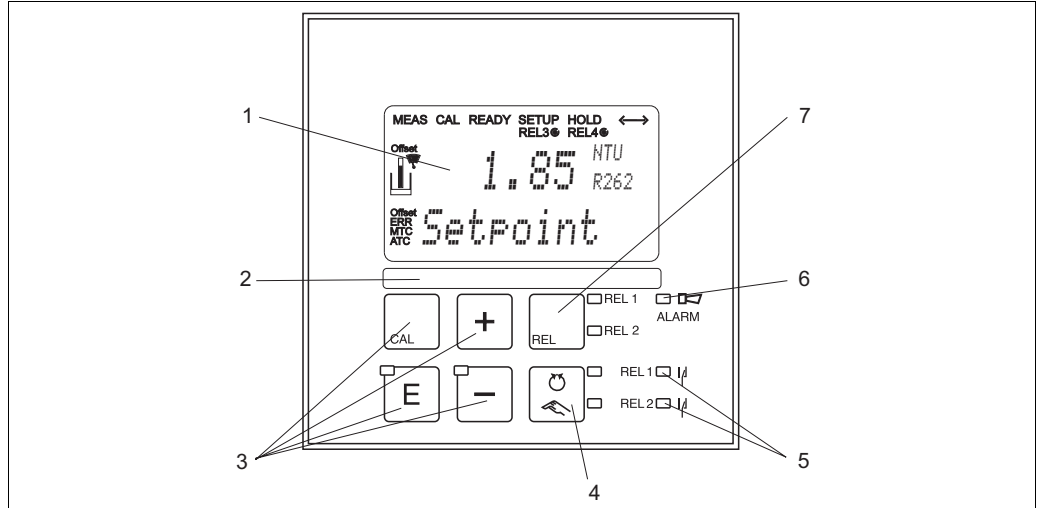
外形尺寸	盘装型变送器 : 现场型变送器 :	96 x 96 x 145 mm (3.78" x 3.78" x 5.71") 安装深度 : 约 165 mm (6.50") 247 x 170 x 115 mm (9.72" x 6.69" x 4.53")
重量	盘装型变送器 : 现场型变送器 :	max. 0.7 kg (1.5 lb) max. 2.3 kg (5.1 lb)
材料	盘装型变送器外壳 : 现场型变送器外壳 : 前面板 :	聚碳酸酯 ABS PC FR 聚酯, 抗紫外 (UV)
接线端子	横截面积 :	max. 2.5 mm ² (14 AWG)

可操作性

操作方法

变送器的所有控制功能均通过菜单进行设置。正确输入密码，可以便捷地进行参数选择，并进行修改。

显示单元



操作单元示意图

- 1 LC 显示屏，用于显示测量值和组态设置参数
- 2 用户标签粘贴区
- 3 四个操作按键，用于标定和设置仪表
- 4 继电器的自动 / 手动操作模式的切换按键
- 5 LED 指示灯，指示限位继电器触点状态（开关状态）
- 6 LED 指示灯，指示报警功能
- 7 显示动作触点和手动操作模式下继电器的切换按键

证书和认证

CE 认证

一致性声明

产品符合欧共体标准的要求，遵守 EC 准则的法律要求。
制造商确保贴有 CE 标志的产品均成功通过了所需测试。

CSA 通用型认证

CSA 通用型认证

下表中列举的产品符合 CSA 认证要求，带相邻标识“C”和“US”：

型号	认证
CUM253-..2... CUM253-..3... CUM253-..7...	CSA 认证，适用于加拿大和美国
CUM223-..2... CUM223-..3... CUM223-..7...	CSA 认证，适用于加拿大和美国

订购信息

产品选型表

产品选型软件：产品选型工具

- 最新设置参数
- 取决于设备类型：直接输入测量点参数，例如：测量范围或显示语言
- 自动校验排他选项
- 自动生成订货号及其明细，PDF 文件或 Excel 文件输出
- 通过 Endress+Hauser 在线商城直接订购

扩展软件包的附加功能

- 电流输出表：分辨率可设置，适用范围广，O33x 功能选项
- 过程检测系统 (PCS)：传感器在线检测，P 功能组
- 浓度测量，K 功能组
- 启动自动清洗功能，F8 功能选项

供货清单

现场型变送器的供货清单如下：

- CUM253 变送器，1 台
- 插入式螺纹接线端子，1 个
- Pg 7 缆塞，1 个
- Pg 16 缩径缆塞，1 个
- Pg 13.5 缆塞，2 个
- 《操作手册》，1 本
- 《操作手册》BA00200C，1 本
- HART 型变送器：
 - HART 型仪表的《操作手册》BA00208C，1 本
- PROFIBUS 型变送器：
 - PROFIBUS PA/DP 型仪表的《操作手册》BA00209C：1 本

盘装型变送器的供货清单如下：

- CUM223 变送器，1 台
- 插入式螺纹接线端子，1 套
- 紧固螺钉，2 个
- 《操作手册》，1 本
- 《操作手册》BA00200C，1 本
- HART 型变送器：
 - HART 型仪表的《操作手册》BA00208C，1 本
- PROFIBUS 型变送器：
 - PROFIBUS PA/DP 型仪表的《操作手册》BA00209C，1 本

附件

传感器

Turbimax W CUS31

- 浊度传感器，适用于饮用水和污水测量，90° 散射光测量原理
- 订购信息请参考《技术资料》TI00176C

Turbimax W CUS41

- 浊度传感器，适用于饮用水和悬浮固体浓度测量，90° 散射光测量原理
- 订购信息请参考《技术资料》TI00177C

连接附件

CYK81 测量电缆

- 测量电缆，不带接线端子，用作传感器延长电缆（例如：Memosens 传感器）
- 双芯、屏蔽双绞线，带 PVC 护套 (2 x 2 x 0.5 mm² + 屏蔽层)
- 按米 (m) 订购，订货号：51502543

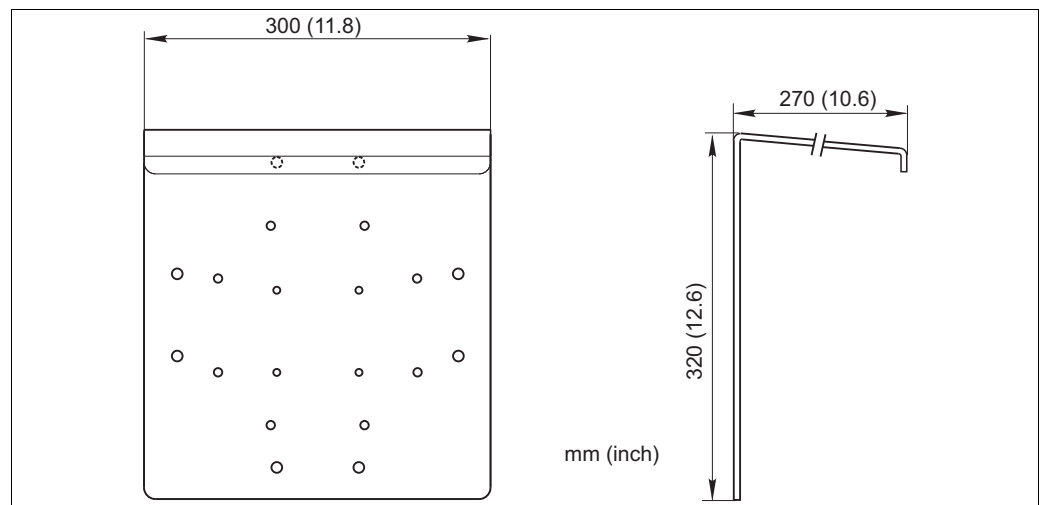
RM 接线盒

- 用于延长电缆（例如：延长 Memosens 传感器的电缆）
- 带 5 个接线端子
- 电缆入口：2 x Pg 13.5
- 材料：PC
- 防护等级：IP 65
- 订货号：51500832

安装附件

CYY101 防护罩，适用于现场型变送器。户外操作时，必须安装防护罩。

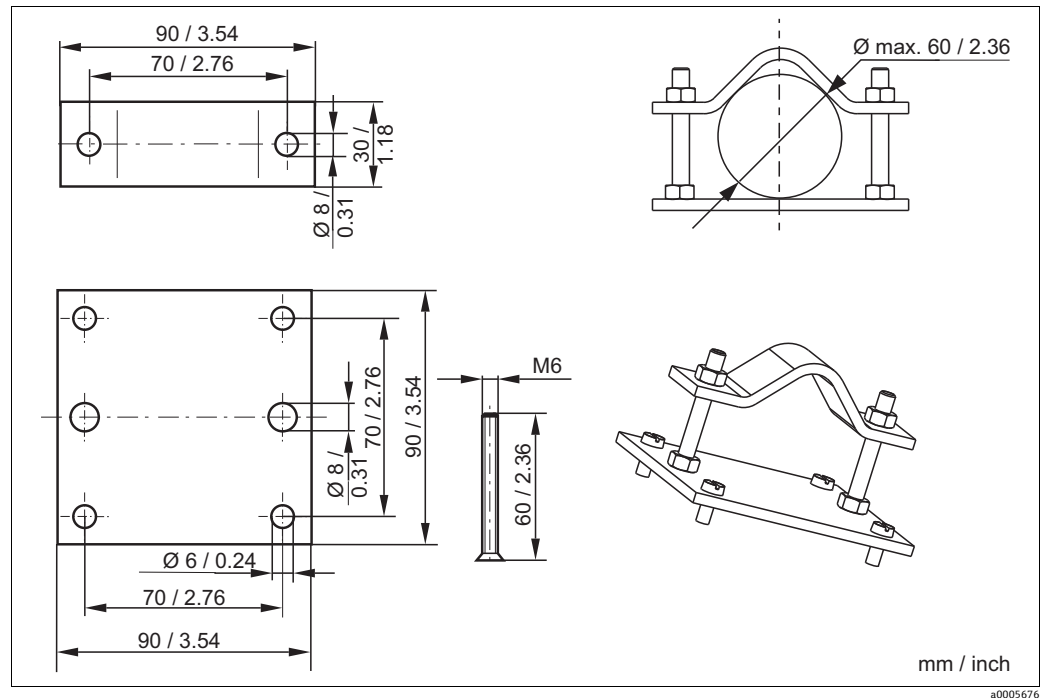
- 材料：不锈钢 1.4031 (AISI 304)
- 订货号：CYY101-A



现场型变送器的防护罩示意图

柱式安装套件

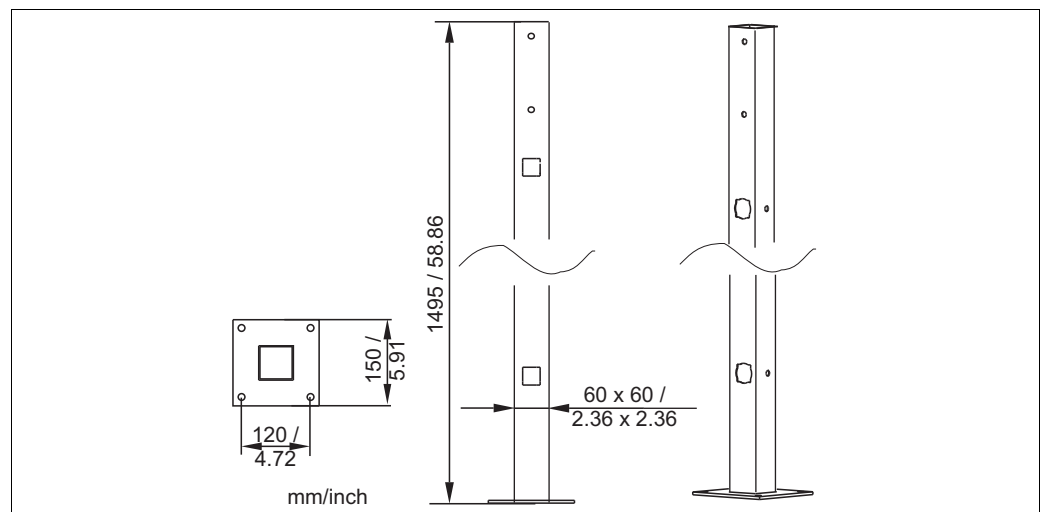
- 用于在水平或垂直管道 ($\text{Ø max. 60 mm (2.36")}$) 中安装现场型变送器
- 材料：不锈钢 1.4031
- 订货号：50086842



柱式安装套件示意图

CYY102 通用型安装立柱

- 变送器的安装方柱
- 材料：不锈钢 1.4031 (AISI 304)
- 订货号：CYY102-A



通用型安装立柱示意图

广州麦图流体工业设备有限公司

MaituFlow Guangzhou Industrial Equipment Co., Ltd

地址：广州市海珠区工业大道中270号203房

电话：020-61196733

传真：020-61139117

邮箱：13826157744@163.com

网址：<http://www.MaituFlow.com>